



T.T.MEC ENGINEERS

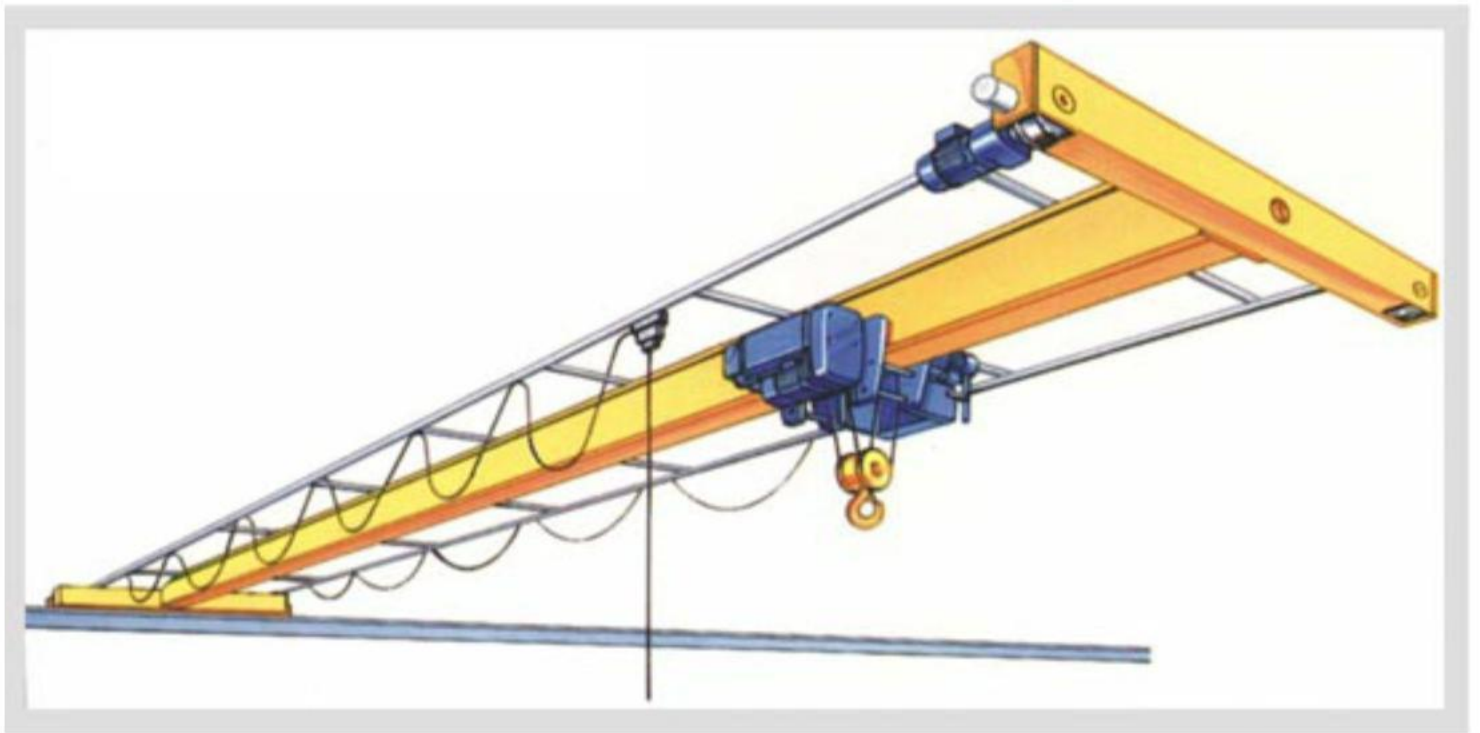
CATALOGUE

CÔNG TY TNHH CƠ KHÍ VÀ CHẾ TẠO MÁY TTMEC

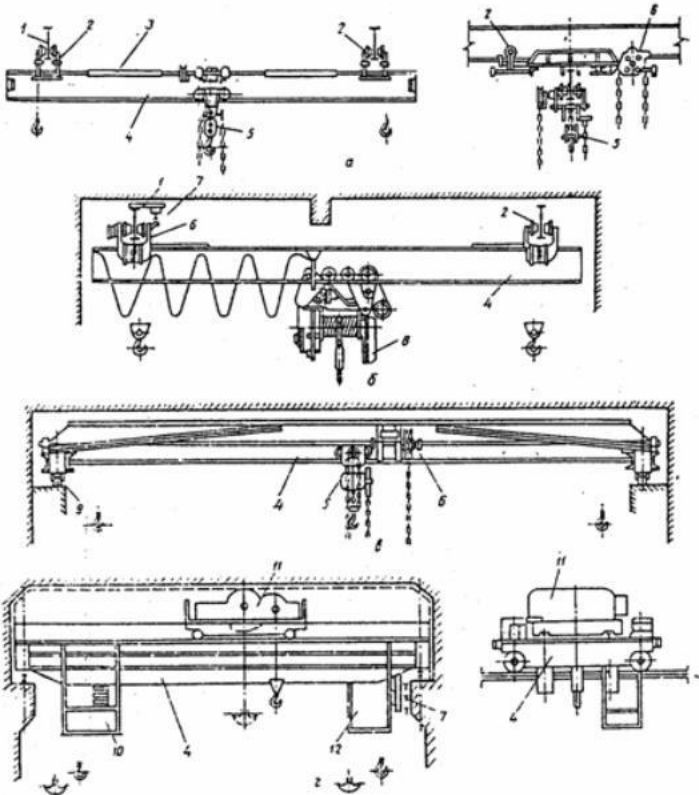
ĐC: TÚY LOAN ĐÔNG II - HÒA PHONG - HÒA VANG - ĐÀ NẴNG
ĐT: 0905808869 EMAIL: TRONGCIMEC@GMAIL.COM

<http://ttmec.com/>

THIẾT BỊ NÂNG - CẦU TRỤC DẦM ĐƠN



Chi tiết kỹ thuật



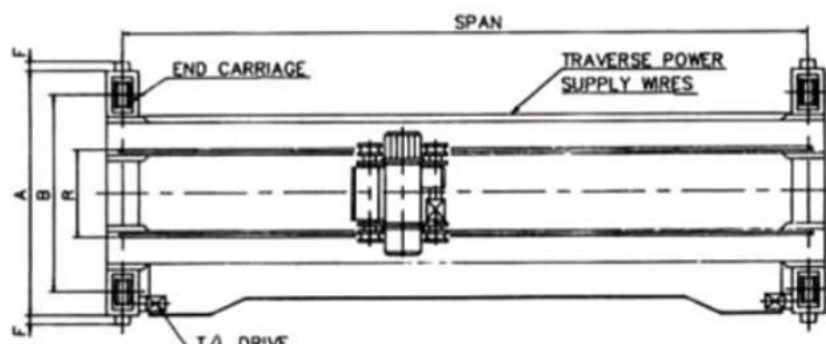
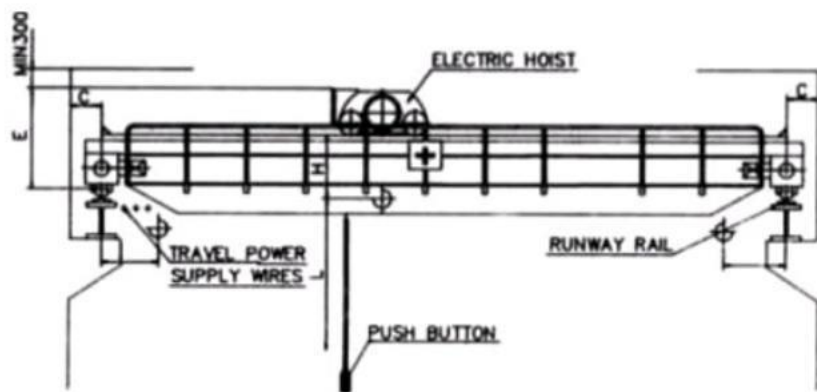
THÔNG SỐ KỸ THUẬT

STT	CÁC YÊU CẦU	QUY CÁCH
1	Mã sản phẩm	CIMEC/Việt Nam
2	Kiểu loại	Cầu trục
3	Tải Trọng	(1~10)T
4	Chiều Cao	8~20 m
5	Nguồn điện	3 pha - 380v - 50Hz
6	Khẩu độ	9~20m

THIẾT BỊ NÂNG - CẦU TRỤC DẦM ĐÔI

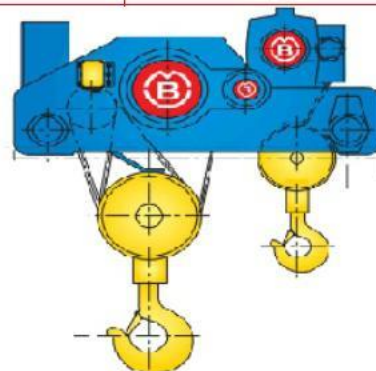


Chi tiết kỹ thuật

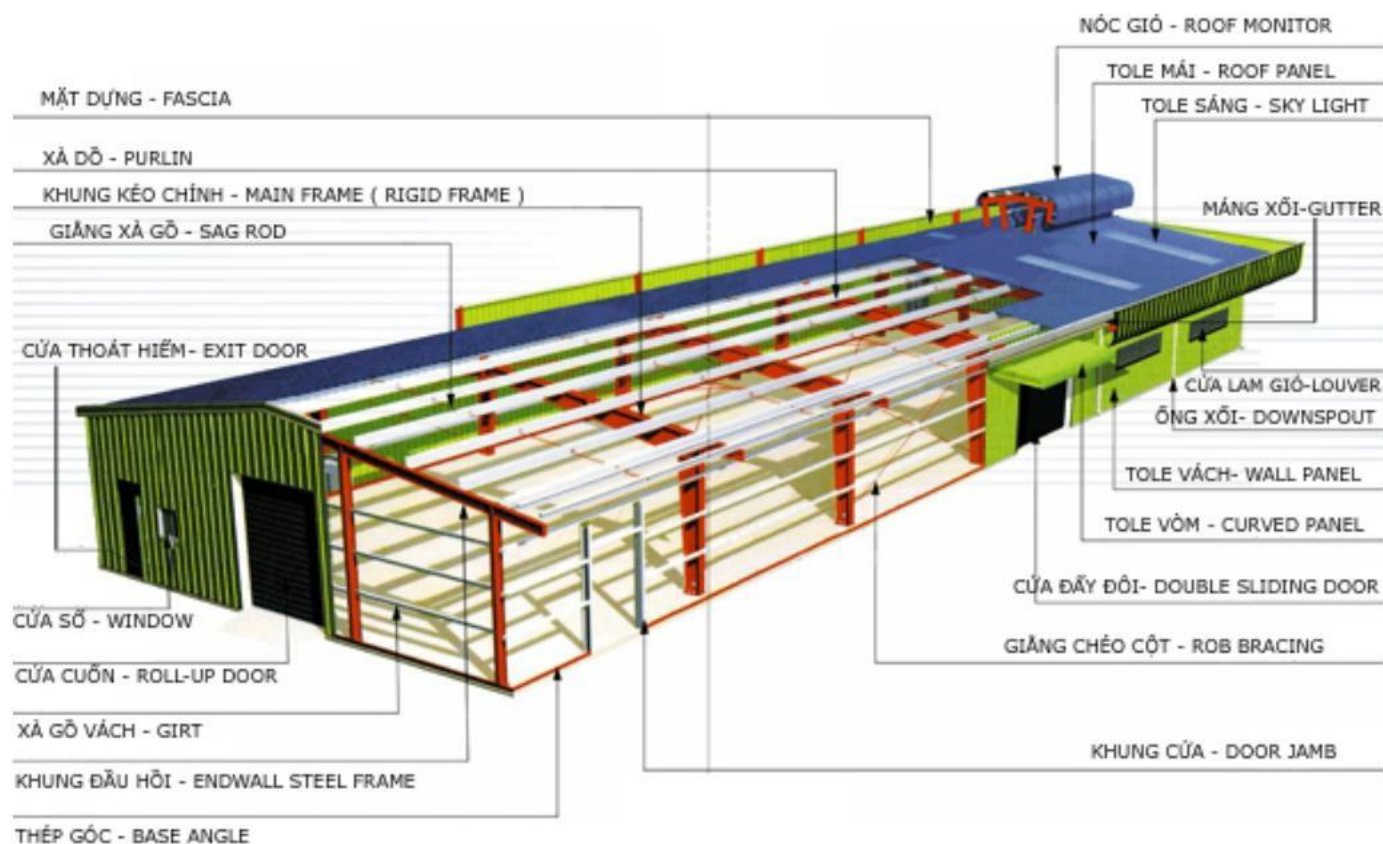


THÔNG SỐ KỸ THUẬT

STT	CÁC YÊU CẦU	QUY CÁCH
1	Mã sản phẩm	CIMEC/Việt Nam
2	Kiểu loại	Cầu trục
3	Tải Trọng	(1~200)T
4	Chiều Cao	8~50 m
5	Nguồn điện	3pha - 380v - 50Hz
6	Khẩu độ	6~40m



NHÀ MÁY THÉP TIỀN CHẾ



Chi tiết kỹ thuật

Các thể loại công trình:

- Tư vấn thiết kế, thi công nhà công nghiệp, nhà xưởng sản xuất, nhà xe
- Showroom văn phòng nhà trưng bày bằng kết cấu thép.
- Kết cấu công trình viễn thông, điện lực (trụ anten tự đứng, dây co, các công trình điện: trụ điện các loại)...
- Các cấu kiện thép chịu lực như dầm thi công, dầm cầu tạm.

Các tiêu chuẩn thiết kế áp dụng:

Tải trọng và tác động 2737 /1995

TCXDVN 338-2005 Kết cấu thép

American Design of steel structures (ASD) AISC-ASD89

Và mọi tiêu chuẩn theo yêu cầu.

Đặc biệt:

1. Tư vấn thiết kế, chế tạo cầu trục, cổng trục trong nhà xưởng.
2. Cung cấp máy móc thiết bị theo yêu cầu của khách hàng.

CÔNG TY TNHH CƠ KHÍ VÀ CHẾ TẠO MÁY TTMEC

Đc: Túy Loan Đông II - Hòa Phong - Hòa Vang - Đà Nẵng

ĐT: 0905808869

Email: Trongcimec@gmail.Com

TRẠM CÂN ÔTÔ



Trạm cân nổi



trạm cân chìm

Chi tiết kỹ thuật

1. ĐẶC ĐIỂM CHUNG : CIMEC-TSN

- Loại cân : Nổi – Sàn cân gồm các modul, dễ ghép nối, nâng cấp.
- Cân đạt cấp chính xác 3 TCVN, ĐLVN13:2009 hay Class 3 theo tiêu chuẩn Quốc tế OIML – R76
- Tải trọng cân : 30, 40, 60, 70, 80, 100, 120 Tấn.
- Quá tải an toàn: 150 %. Bước nhảy : 5kg~20kg

2. THÔNG SỐ CẢM BIẾN LỰC : HM9B, Zemic Netherlands.

- Độ chính xác OIML R60 C3
- Đầu ra nhạy cảm (= FS) mV / V $2,0 \pm 0,02$
- Công suất tối đa (Emax): 10, 20, 30, 40, 50T.
- Quá tải an toàn của Emax 150% Quá tải tối đa của Emax 300%
- Cân bằng điểm Zero: $FS \leq \pm 1,5\%$
- Nhiệt độ, vận hành ° C -35 ~ +65 ° C
- Vật liệu chế tạo: Thép không rỉ, cấp bảo vệ Ip68
- Hoạt động tốt trong môi trường công nghiệp, nhiệt độ và độ ẩm thay đổi thường xuyên.

3 . THÔNG SỐ ĐẦU HIỂN THỊ : AD 4329 - Japan

- Màn hình hiển thị : VFD 7 đoạn xanh. Độ phân giải : 1/20.000.000
- Tự động hoặc lưu giữ dữ liệu bằng tay.
- Nhiệt độ, vận hành ° C -10 ~ +40 ° C
- Nguồn điện sử dụng : 100V/240V AC , 45 -65 Hz, 30VA
- Có hai ngõ ra RS232 để đưa dữ liệu sang máy tính và máy in
- Kết nối với load cell 350 ohm
- Hoạt động tốt trong môi trường công nghiệp, nhiệt độ và độ ẩm thay đổi thường xuyên.

4. THÔNG SỐ BÀN CÂN:

- Dầm dọc 2 bên: thép I600, dầm dọc vết bánh xe và dầm giữa: 05 dầm I200, dầm ngang dùng thép I200 hoặc H200 theo tiêu chuẩn JIS.
- Mặt bàn cân: thép tấm 8 ly cho cân dưới 60T, 10 ly cho cân trên 60T
- Phủ kín dầm I600 bằng thép dày 3 ly tạo thẩm mỹ cho bàn cân.
- Gia công tại : CIMEC vận chuyên, lắp đặt tại công trường.
- Hộp kết nối và hệ thống cáp điện đến các loadcell được thiết kế nằm gọn trong sườn cân
- Bộ chống dao động ngang dọc. Bộ mounting kit kèm theo loadcell.

CÔNG TY TNHH CƠ KHÍ VÀ CHẾ TẠO MÁY TTMEC

Đc: Túy Loan Đông II - Hòa Phong - Hòa Vang - Đà Nẵng

ĐT: 0905808869

Email: Trongcimec@gmail.Com

CƠ KHÍ THỦY CÔNG

XI MĂNG, SILO

CƠ KHÍ KẾT CẤU THÉP KHÁC